

МИНИСТЕРСТВО ОБРАЗОВАНИЯ И НАУКИ РОССИЙСКОЙ ФЕДЕРАЦИИ
Федеральное государственное бюджетное образовательное учреждение высшего образования
«НАЦИОНАЛЬНЫЙ ИССЛЕДОВАТЕЛЬСКИЙ МОСКОВСКИЙ
ГОСУДАРСТВЕННЫЙ СТРОИТЕЛЬНЫЙ УНИВЕРСИТЕТ»

РАБОЧАЯ ПРОГРАММА

Шифр	Наименование дисциплины (модуля)
СЗ.Б.9	Технологические процессы в строительстве

Код направления подготовки	08.05.01
Направление подготовки	Строительство уникальных зданий и сооружений
Наименование ОПОП (профиль)	Строительство подземных сооружений
Год начала подготовки	2012
Уровень образования	Специалитет
Форма обучения	Очная

Разработчики:

должность	ученая степень, звание	подпись	ФИО
зав. кафедрой	д.т.н., профессор		Лapidус А.А.
Доцент	к.т.н.		Чередниченко Н.Д.

Рабочая программа рассмотрена и одобрена на заседании кафедры (структурного подразделения): Технология и организация строительного производства

должность	подпись	ученая степень и звание, ФИО		
зав. кафедрой		д.т.н., профессор, Лapidус А.А.		
год обновления	2015			
Номер протокола	№1			
Дата заседания кафедры (структурного подразделения)	01.09.2015			

Рабочая программа утверждена и согласована:

Подразделение / комиссия	Должность	ФИО	подпись	Дата
Методическая комиссия	Председатель МК	Саинов М.П.		
НТБ	директор	Ерофеева О.Р.		
ЦОСП	начальник	Беспалов А.Е.		

1. Цели освоения дисциплины

Целью освоения дисциплины «Технологические процессы в строительстве» является освоение теоретических основ методов выполнения отдельных производственных процессов с применением эффективных строительных материалов и конструкций, современных технических средств, прогрессивной организации труда рабочих.

Дисциплина «Технологические процессы в строительстве» относится к профессиональному циклу базовой части и является основополагающей частью профессиональной подготовки специалистов строительства.

Задачи дисциплины «Технологические процессы в строительстве»:

- сформировать представления об основных компонентах комплексной дисциплины «Технологические процессы в строительстве»;
- раскрыть понятийный аппарат дисциплины;
- сформировать знание теоретических основ производства основных видов строительного-монтажных работ;
- сформировать знание основных технических средств строительных процессов и навыков рационального выбора технических средств;
- сформировать навыки разработки технологической документации;
- сформировать навыки ведения исполнительной документации;
- сформировать умение проводить количественную и качественную оценки выполнения строительного-монтажных работ;
- сформировать умения анализировать пооперационные составы строительных процессов с последующей разработкой эффективных организационно-технологических моделей выполнения

Теоретические, расчетные и практические приложения дисциплины изучаются в процессе работы над лекционным курсом, при курсовом проектировании и самостоятельной работе с учебной и технической литературой.

2. Перечень планируемых результатов обучения по дисциплине (модулю), соотнесенных с планируемыми результатами освоения образовательной программы

Компетенция по ФГОС	Код компетенции по ФГОС	Основные показатели освоения (показатели достижения результата)	Код показателя освоения
1	2	3	
Владение технологией, методами доводки и освоения технологических процессов строительного производства	ПК-12	Знает основные положения и задачи строительного производства, виды и особенности основных строительных процессов при возведении зданий, сооружений и их оборудования, технологии их выполнения	31
Знание научно-технической информации, отечественного и зарубежного опыта по профилю деятельности	ПК-17	Знаком с современным отечественным и зарубежным опытом в области технологии строительного производства. Умеет выполнять поиск оптимальных решений поставленных задач с применением научного подхода.	У2

Знание правил и технологий монтажа, наладки, испытания и сдачи в эксплуатацию конструкций, инженерных систем и оборудования строительных объектов	ПК-20	Знает технологию монтажа основных видов строительных конструкций, правила их приемки и сдачи	33
---------------------------------------------------------------------------------------------------------------------------------------------------	-------	----------------------------------------------------------------------------------------------	----

3. Место дисциплины в структуре основной образовательной программы

Дисциплина «Технологические процессы в строительстве» относится к базовой части основной профессиональной образовательной программы по направлению подготовки 08.05.01 «Строительство уникальных зданий и сооружений» и является обязательной к изучению.

Дисциплина «Технологические процессы в строительстве» базируется на знаниях, умениях и навыках, приобретенных студентами в ходе изучения дисциплин «Основы метрологии, стандартизации, сертификации и контроля качества», «Механика грунтов. Основания и фундаменты сооружений», «Инженерная геология», «Инженерная геодезия», «Архитектура», «Железобетонные и каменные конструкции», «Металлические конструкции, включая сварку».

Требования к входным знаниям, умениям и владениям студентов.

Для освоения дисциплины «Технологические процессы в строительстве» студент должен:

Знать:

- основы метрологии, включая понятия, связанные с объектами и средствами измерения, закономерности формирования результата измерения, состав работ и порядок проведения инженерного обследования зданий и сооружений различного назначения;
- общие сведения о геодезических измерениях, основные понятия теории погрешностей, топографические карты и планы и их использование при проектировании, реконструкции и реставрации сооружений;
- законы геологии, гидрогеологии, генезис и классификацию пород и классификацию грунтов, иметь представление об инженерно-геологических изысканиях;
- основные архитектурные стили, функциональные основы проектирования, особенности современных несущих и ограждающих конструкций и приемов объемно-планировочных решений зданий;
- основные методы и приемы расчета конструкций и их элементов из различных материалов по предельным расчетным состояниям на различные воздействия.

Уметь:

- распознавать элементы экосистемы на топопланах, профилях и разрезах, районировать территорию по экологическим условиям, оценивать изменения окружающей среды под воздействием строительства;
- разрабатывать конструктивные решения простейших зданий и ограждающих конструкций, вести технические расчеты по современным нормам;
- решать простейшие задачи инженерной геодезии;
- читать геологическую графику;
- составить расчетную схему сооружения, произвести ее кинематический анализ, выбрать наиболее рациональный метод расчета при различных воздействиях и

определить истинное распределение напряжений, обеспечив при этом необходимую жесткость и устойчивость его элементов с учетом реальных свойств строительных материалов, используя современную вычислительную технику;

Владеть:

- методами ведения геодезических измерений и обработки результатов измерения;
- современными методами проведения кинематического анализа расчетной схемы сооружения;

Дисциплины, для которых дисциплина «Технологические процессы в строительстве» является предшествующей:

- Основы организации и управления в строительстве;
- Организация, планирование и управление в строительстве;
- Основы технологии возведения зданий и специальных сооружений;
- Возведение высотных и большепролетных зданий и сооружений.

1. Компетенции обучающегося, формируемые в результате освоения дисциплины

В результате изучения дисциплины "Технологические процессы в строительстве" студент должен:

Знать:

- знать основные положения и задачи строительного производства, виды и особенности основных строительных процессов при возведении зданий, сооружений и их оборудования, технологии их выполнения, включая методику выбора и документирования технологических решений на стадии проектирования и стадии реализации, специальные средства и методы обеспечения качества строительства, охраны труда, выполнения работ в экстремальных условиях;

Уметь:

- правильно организовать рабочие места, их техническое оснащение размещение технологического оборудования правильно выбирать конструкционные материалы, обеспечивающие требуемые показатели надежности, безопасности, экономичности и эффективности сооружений;
- устанавливать состав рабочих операций и методы их выполнения, определить объемы, трудоемкость строительных процессов и потребное количество работников, специализированных машин, оборудования, материалов, полуфабрикатов и изделий, разрабатывать технологические карты строительного процесса, оформлять производственные задания бригадам (рабочим), осуществлять контроль и приемку работ.

Владеть:

- методами осуществления контроля над соблюдением технологической дисциплины и экологической безопасности.

4. Объем дисциплины (модуля) в зачетных единицах с указанием количества академических или астрономических часов, выделенных на контактную работу обучающихся с преподавателем (по видам учебных занятий) и на самостоятельную работу обучающихся.

Общая трудоемкость дисциплины составляет 6 зачетных единиц, 216 часов.

(1 зачетная единица соответствует 36 академическим часам)

по очной форме обучения

№ п/п	Наименование раздела дисциплины (модуля)	Семестр	Неделя семестра	Виды учебной работы, включая самостоятельную работу обучающихся и трудоемкость (в часах)						Самостоятельная работа	Формы текущего контроля успеваемости (по неделям семестра) Форма промежуточной аттестации (по семестрам)
				Контактная работа с обучающимися					КСР		
				Лекции	Практико-ориентированные занятия			Самостоятельная работа			
					Лабораторный практикум	Практические занятия	Групповые консультации по КП/КР				
1	Основы технологического проектирования	7	1-2	3	-	-	-	-	4	-	
2	Технологические процессы переработки грунта и устройства фундаментов	7	3-8	3	-	9	-	3	8	Устный опрос	
3	Технологические процессы устройства несущих и ограждающих строительных конструкций.	7	9-14	6	-	9	-	3	9	Устный опрос	
4	Технологические процессы устройства отделочных покрытий.	7	15-18	6	-	-	-	3	6	Устный опрос	
Итого за 7 семестр		7	18	18	-	18	-	9	27	Зачет	
5	Технологические процессы устройства защитных покрытий	8	1-4	8	-	32	-	8	14	-	
6	Технологические процессы реконструкции зданий и сооружений	8	5-10	12	-	-	-	12	16	Устный опрос	
7	Технологические процессы тепло- и звукоизоляции строительных конструкций. Современные фасадные системы	8	11-16	12	-	-	-	16	14	Прием курсового проекта	
Итого за 8 семестр		8	16	32	-	32	-	36	44	Экзамен, курсовой проект	
ИТОГО:		7, 8		50		50	-	54	71	Экзамен, зачет, курсовой	

										проект
--	--	--	--	--	--	--	--	--	--	--------

5. Содержание дисциплины (модуля), структурированное по темам (разделам) с указанием отведенного на них количества академических часов и видов учебных занятий.

5.1. Содержание лекционных занятий

по очной форме обучения

№ п/п	Наименование раздела (темы)	Содержание занятия	Кол-во акад. часов
1	Основы технологического проектирования	Основные понятия и положения. Основные направления технического прогресса в строительстве. Участники строительства. Структура строительных работ. Трудовые ресурсы строительных технологий. Материальные элементы строительных технологий. Методы производства строительно-монтажных работ. Нормативная и проектная документация строительного производства. Контроль качества строительной продукции.	3
2	Технологические процессы переработки грунта и устройства фундаментов. Устройство свайных фундаментов	Инженерная подготовка площадки. Классификация строительных грузов. Виды транспортных средств и их технологические особенности. Погрузо-разгрузочные работы. Процессы переработки грунта. Виды земляных сооружений. Состав технологического процесса переработки грунта. Грунты. Строительные свойства грунтов. Подготовительные процессы при производстве земляных работ. Водоотлив и понижение уровня грунтовых вод. Создание искусственных противofiltrационных завес и экранов. Искусственное закрепление грунтов. Машины для земляных работ. Разработка грунта землеройными машинами циклического действия. Разработка грунта землеройными машинами непрерывного действия. Разработка и перемещение грунта землеройно-транспортными машинами. Укладка и уплотнение грунтовых масс. Контроль качества уплотнения грунта. Переработка грунта гидромеханическим методом. Разработка грунта бестраншейными методами. Разработка грунта взрывным способом. Производство земляных работ в зимних условиях. Особенности техники безопасности при производстве земляных работ. Технология устройства фундаментов. Общие положения. Виды ленточных фундаментов и технологии их устройства. Монолитные ленточные фундаменты. Сборные ленточные фундаменты. Сплошные (плитные) фундаменты. Конструкции забивных свай и шпунта. Технологии погружения свай: ударный метод; погружение свай вибрационным методом; виброударный метод погружения свай; метод	3

		<p>вибровдавливания; погружение свай вдавливанием; погружение свай завинчиванием; погружение свай с подмывом грунта. Последовательность погружения свай. Особенности погружения свай в мерзлые грунты. Технологии устройства набивных свай. Устройство буронабивных свай: сухой способ; устройство свай РИТ; устройство буронабивных свай под глинистым раствором; устройство буронабивных свай с креплением стенок скважин обсадными трубами. Устройство пневмотрамбованных свай. Устройство вибротрамбованных свай. Устройство частотрамбованных свай. Устройство песчаных и грунтобетонных свай. Устройство буроинъекционных свай. Технологии устройства ростверков</p> <p>Контроль качества погружения и устройства свай. Вспомогательные процессы при производстве земляных работ (временное укрепление стенок выемок)</p>	
3	<p>Технологические процессы устройства несущих и ограждающих строительных конструкций.</p>	<p>Технологические процессы каменной кладки</p> <p>Назначение каменной кладки; область применения; виды кладки. Материалы для каменной кладки. Правила разрезки каменной кладки. Системы перевязки и типы кладки. Инструменты и приспособления; леса и подмости для выполнения каменной кладки. Способы кладки кирпича. Кладка из керамических, бетонных и природных камней правильной формы и поризованных керамических блоков. Бутовая и бутобетонная кладка. Организация рабочего места и обеспечение материалами каменщика. Транспортирование материалов для кладки. Организация труда каменщиков. Возведение каменных конструкций в зимних условиях. Контроль качества каменной кладки.</p> <p>Технологии монолитного бетона и железобетона.</p> <p>Бетон и железобетон в современном строительстве. Общие положения технологии устройства монолитных конструкций.</p> <p>Состав и свойства бетона. Опалубка. Опалубочные работы. Классификация опалубки. Требования, предъявляемые к опалубке. Технологическое проектирование опалубочных работ. Современные опалубочные системы. Производство опалубочных работ. Выбор опалубочных систем. Армирование конструкций. Назначение и виды арматуры. Состав арматурных работ. Изготовление арматурных изделий. Соединение арматурных элементов. Производство арматурных работ на объекте. Бетонирование конструкций. Состав процесса, подготовка к бетонированию. Производство и доставка бетонной смеси на объект. Мобильные бетонные заводы. Перевозка бетонной смеси автотранспортом. Подача бетонной смеси кранами. Транспортировка бетонной смеси ленточными транспортерами. Трубопроводный транспорт бетонной смеси. Уплотнение бетонной смеси. Безвибрационная укладка бетонной смеси. Бетонирование фундаментов и массивов. Бетонирование стен в разборно-переставной опалубке. Бетонирование стен в скользящей опалубке. Бетонирование каркасных конструкций. Выдерживание</p>	6

		<p>бетона. Технология бетонных работ в зимних условиях. Физические процессы и определяющие положения. Метод «термоса». Бетонирование с предварительным разогревом бетонной смеси. Обеспечение твердения бетона с комплексными противоморозными добавками. Искусственный прогрев и нагрев бетона. Технология бетонных работ в условиях сухого жаркого климата. Распалубливание конструкций. Специальные методы бетонирования: вакуумирование; торкретирование; подводное бетонирование. Контроль качества бетонных и железобетонных работ. Техника безопасности при бетонных работах.</p> <p>Монтаж строительных конструкций.</p> <p>Общие положения. Организационные принципы монтажа. Технологическая структура монтажных процессов. Способы и средства транспортирования конструкций. Приемка и складирование сборных конструкций. Подготовка элементов конструкций к монтажу. Монтаж сборных железобетонных и бетонных конструкций. Общие указания по монтажу. Установка блоков фундаментов и стен подземной части зданий. Установка колонн и рам. Установка ригелей, балок, ферм, плит перекрытий и покрытий. Установка панелей стен. Установка вентиляционных блоков, объемных блоков шахт лифтов и санитарно-технических кабин. Сварка и антикоррозионное покрытие закладных и соединительных изделий. Замоноличивание стыков и швов. Водо-, воздухо- и теплоизоляция стыков наружных стен полносборных зданий. Классификация методов монтажа конструкций зданий и сооружений по степени укрупнения конструкций, по последовательности установки элементов. Способы установки монтажных элементов в проектное положение. Выверка элементов. Постоянное закрепление конструкций. Технологическое обеспечение точности монтажа конструкций. Геодезические средства обеспечения точности монтажа конструкций. Монтаж металлических конструкций одноэтажных промышленных зданий. Общие положения. Монтаж металлических конструкций каркасов зданий. Монтаж металлических пространственных конструкций. Монтаж сооружений из листовых конструкций. Монтаж высотных инженерных сооружений. Сварные соединения металлических конструкций. Болтовые соединения металлических конструкций. Монтаж металлоконструкций из ЛСТК. Монтаж деревянных конструкций.</p>	
4	Технологические процессы устройства отделочных покрытий	<p>Назначение отделочных покрытий. Виды отделочных покрытий. Структура и последовательность выполнения процессов устройства отделочных покрытий.</p> <p>Технология остекления проемов. Назначение остекления оконных и дверных проемов. Виды остекления и используемые материалы. Контроль качества остекления. Техника безопасности при выполнении работ.</p>	6

		<p>Технология оштукатуривания и облицовки поверхностей.</p> <p>Оштукатуривание поверхностей. Классификация штукатурок. Материалы. Декоративные штукатурки. Области применения. Технология выполнения подготовительных, основных и процессов при устройстве декоративных штукатурок.</p> <p>Специальные штукатурки, материалы.</p> <p>Облицовка поверхностей. Область применения. Используемые материалы. Технология и последовательность выполнения процессов при облицовке поверхностей. Инструменты, оснастка.</p> <p>Устройство подвесных потолков. Назначение и область применения. Классификация потолков по конструктивному решению и используемым материалам. Технология выполнения процессов.</p> <p>Особенности технологии оштукатуривания и облицовки при выполнении работ в экстремальных климатических условиях. Контроль выполнения процессов и качества отделочных покрытий. Техника безопасности при оштукатуривании и облицовке.</p> <p>Технология окраски и оклеивания поверхностей. Окраска поверхностей малярными составами. Виды малярных составов и области их применения. Используемые лакокрасочные материалы: пигменты, связующие вещества, вспомогательные отделочные материалы. Подготовка поверхностей под окраску.</p> <p>Технология окраски поверхностей: масляными, вододисперсионными, известковыми, силикатными составами; лаками; эмалями. Отделка окрашенных поверхностей. Особенности окраски фасадов зданий и сооружений.</p> <p>Оклеивание поверхностей. Виды оклеечных материалов и области их применения. Подготовка поверхностей под оклейку. Технология оклеивания поверхностей обоями, линкрустом, синтетическими пленками. Покрытие поверхностей "жидкими обоями". Контроль качества окраски и оклеивания. Техника безопасности.</p> <p>Технология устройства покрытий полов. Виды полов и области их применения. Требования, предъявляемые к полам. Состав и технология выполнения процессов при устройстве дощатых, паркетных покрытий полов; монолитных покрытий полов; полов из природных и искусственных плит и плиток. Уход за покрытием.</p> <p>Полы из рулонных материалов. Контроль выполнения процессов и качества покрытий. Техника безопасности при устройстве полов.</p>	
5	Технологические процессы устройства защитных покрытий.	<p>Назначение и сущность защитных покрытий. Классификация защитных покрытий.</p> <p>Технология устройства кровельных покрытий. Требования, предъявляемые к кровельным покрытиям. Виды кровель; применяемые материалы. Состав комплексного процесса устройства кровель.</p> <p>Технология устройства мастичных кровель. Применяемые материалы и оборудование.</p> <p>Противопожарные требования при приготовлении</p>	8

		<p>мастик. Устройство кровель из асбестоцементных листов. Используемые материалы. Подготовительные процессы. Последовательность укладки и способы крепления асбестоцементных листов. Устройство кровель из черепицы. Области применения. Подготовка основания. Технология укладки и крепления плит. Устройство кровель из металлических листов. Кровли из металлочерепицы. Контроль выполнения процессов и качества кровельных покрытий. Основные положения техники безопасности при устройстве кровель.</p> <p>Технология устройства гидроизоляционных покрытий. Назначение гидроизоляции. Виды гидроизоляционных покрытий. Области их применения. Контроль качества гидроизоляционных покрытий. Техника безопасности.</p> <p>Технология устройства теплоизоляционных покрытий. Назначение теплоизоляции. Виды теплоизоляции и используемые материалы. Особенности технологии устройства теплоизоляции в экстремальных климатических условиях и при ремонтно-строительных работах. Контроль качества теплоизоляционных покрытий. Техника безопасности при выполнении процессов.</p> <p>Технология устройства звукоизоляции. Назначение звукоизоляции. Ее разновидности по месту устройства и используемым материалам. Контроль качества звукоизоляции. Техника безопасности при устройстве звукоизоляции.</p>	
6	Технологические процессы реконструкции зданий и сооружений	<p>Физический и моральный износ гражданских зданий и методы его определения</p> <p>Материальный (физический) износ зданий</p> <p>Моральный (функциональный) износ здания и его формы</p> <p>Классификация ремонтно-строительных работ</p> <p>Сроки проведения ремонтов гражданских зданий</p> <p>Проектная документация на капитальный ремонт и реконструкцию зданий</p> <p>Технологические процессы при частичной разборке зданий и отдельных конструкций</p> <p>Технологические процессы при усилении оснований и фундаментов</p> <p>Усиление оснований при реконструкции и капитальном ремонте зданий и сооружений</p> <p>Усиление оснований посредством закрепления грунтов</p> <p>Усиление оснований посредством закрепления грунтов</p> <p>Технологические процессы ремонта и усиления фундаментов</p> <p>Усиление и восстановление фундаментов цементацией</p> <p>Ремонт и усиление фундаментов материалами на основе полимеров</p> <p>Устройство защитных растворных рубашек</p> <p>Усиление устройством продольных железобетонных балок</p> <p>Частичная замена кладки фундамента</p> <p>Усиление железобетонных фундаментов обоями</p> <p>Усиление подведением конструктивных элементов под</p>	12

		<p>подошву фундамента Усиление изменением конструктивного решения фундаментов Усиление фундаментов сваями Усиление фундаментов опускными колодцами Усиление стальных конструкций Усиление стальных конструкций увеличением сечений элементов Усиление стальных конструкций посредством изменения конструктивной схемы Усиление стальных балок Усиление балок путем увеличения сечения Усиление балок посредством изменения конструктивной схемы Усиление балок постановкой дополнительных элементов</p>	
7	Технологические процессы тепло- и звукоизоляции строительных конструкций. Современные фасадные системы	<p>Основные виды и материалы тепло- и звукоизоляции Виды тепло- и звукоизоляции Материалы на органической основе Материалы на неорганической основе Композиционные (многокомпонентные) материалы Теплоизоляция конструкций зданий Технология изоляционных работ подземных частей зданий Теплоизоляция перекрытий Теплоизоляция мансард Современные фасадные системы Системы скрепленной теплоизоляции («мокрые» фасадные системы)</p>	12
Итого			50

5.2 Лабораторный практикум

Учебным планом на предусмотрен.

5.3 Перечень практических занятий

по очной форме обучения

№ п/п	Наименование	Содержание	Кол-во акад. часов
1	Технологические процессы переработки грунта и устройства фундаментов	Разработка технологии производства земляных работ по вертикальной планировке строительной площадки	9
2	Технологические процессы устройства несущих и ограждающих строительных конструкций.	Технологическая карта на устройство монолитной фундаментной плиты	9
3	Технологические процессы устройства	Разработка технологии устройства защитных покрытий	32

	защитных покрытий.		
Итого			50

5.4 Групповые консультации по курсовым проектам

Учебным планом на предусмотрен.

5.5 Самостоятельная работа

по очной форме обучения

№ п/п	Наименование раздела (темы)	Содержание раздела (темы) для самостоятельной работы студента	Кол-во акад. часов
1	Основы технологического проектирования	<p>Параметры строительных процессов. Формы оплаты труда рабочих. Организация труда рабочих.</p> <p>Система нормативных документов в строительстве. Производственно-техническая документация. Основные документы проектирования строительных процессов. Вариантное проектирование строительных процессов. Состав карт трудовых процессов. Технологические карты.</p>	4
2	Технологические процессы переработки грунта и устройства фундаментов	<p>Приемы и средства механизации погрузо-разгрузочных работ. Пакетирование и контейнеризация грузов. Определение объемов грунта в котлованах и траншеях. Методы определения объемов грунта при вертикальной планировке. Особенности технологических процессов разработки грунта экскаваторами с различным сменным оборудованием. Технологические карты на разработку котлованов, производство планировочных работ, отсыпку насыпей. Предохранение грунта от замерзания. Технология разработки мерзлого грунта. Разработка мерзлого грунта с предварительным оттаиванием. Технология оттаивания грунта. Технологические карты на погружение готовых свай ударным, вибрационным способами, статическим вдавливанием. Устройство фундаментов с применением буронабивных буроинъекционных свай. Особенности технологии устройства свай в стесненных условиях. Контроль качества выполнения земляных, свайных работ. Динамические и статические испытания свай.</p>	8
3	Технологические процессы устройства несущих и ограждающих строительных конструкций.	<p>Виды опалубочных систем. Монтаж и демонтаж опалубочных систем. Сроки выполнения процессов; технологические особенности.</p> <p>Методы выдерживания бетона при отрицательных температурах среды. Основные положения технологии электродного прогрева бетона; применение предварительно разогретых смесей; индукционного прогрева; обогрева бетона инфракрасными лучами и греющими опалубками; термосного выдерживания бетона; использования в бетонах противоморозных добавок.</p>	9

		<p>Армирование каменной кладки, кладка с облицовкой и утеплением. Облегченная кладка.</p> <p>Технологические процессы монтажа различных железобетонных, металлических конструкций: фундаментов, колонн, балок, ферм, стеновых панелей, плит перекрытий и др.</p> <p>Контроль качества выполнения каменных, арматурных, бетонных, опалубочных, монтажных, сварочных работ. Контролируемые параметры, частота контроля. Методы контроля.</p> <p>Выполнение курсовой работы</p>	
4	Технологические процессы устройства защитных покрытий.	<p>Способы приготовления и подготовки материалов и подачи их на крышу. Особенности технологии при устройстве кровель из наплавляемых материалов. Огневой и безогневой способы наклеивания наплавляемых материалов.</p> <p>Современные технологии устройства кровель, гидроизоляции. Конструкции и устройство эксплуатируемых, инверсионных, мембранных кровель. Особенности производства работ.</p> <p>Выполнение курсовой работы.</p>	6
5	Технологические процессы устройства отделочных покрытий	<p>Современные технологии производства внутренних и наружных отделочных работ. Комплексная механизация штукатурных работ. Технологические процессы устройства специальных штукатурок. Технология устройства натяжных потолков. Устройство вентилируемых фасадов. Подготовка к экзамену</p>	14
6	Технологические процессы реконструкции зданий и сооружений	<p>Усиление стропильных ферм</p> <p>Усиление ферм увеличением сечений отдельных элементов</p> <p>Усиление сварных соединений</p> <p>Усиление ферм изменением конструктивной схемы</p> <p>Восстановление погнутых элементов ферм</p> <p>Усиление стальных колонн</p> <p>Усиление колонн методом увеличения сечений</p> <p>Усиление колонн изменением конструктивной схемы</p> <p>Восстановление, усиление и ремонт каменных конструкций</p> <p>Усиление столбов, простенков и участков стен</p> <p>Усиление каменных конструкций обоями</p> <p>Усиление каменных конструкций железобетоном</p> <p>Усиление перемычек и опорных зон балок, плит или ферм</p> <p>Усиление каменных перекрытий</p> <p>Инъектирование ослабленной кладки, установка стальных накладок и стяжных болтов в зонах локальных трещин</p> <p>Временное крепление стен при их перекладке и устройстве проемов</p> <p>Повышение пространственной жесткости каменного здания</p> <p>Усиление и восстановление железобетонных конструкций</p> <p>Основные причины, приводящие к необходимости усиления и ремонта железобетонных конструкций</p>	16

		Классификация способов усиления железобетонных конструкций Конструктивные схемы усиления железобетонных конструкций Технические решения по усилению плит покрытий и перекрытий Технические решения по усилению стропильных балок и ригелей перекрытий Технические решения по усилению колонн Восстановление защитного слоя бетона и защита железобетонных конструкций от коррозии Восстановление, усиление и ремонт деревянных конструкций Усиление железобетонных конструкций, кирпичной и каменной кладки, стальных, алюминиевых и деревянных конструкций системой ламинатов и полотен (фиброармированных пластиков - ФАП) на основе углеродных, арамидных и стеклянных волокон Ремонт и замена балконов Ремонт и замена лестниц	
7	Технологические процессы тепло- и звукоизоляции строительных конструкций. Современные фасадные системы	Сухие фасадные системы Технологии облегченных кладок Монолитные стены в несъемной опалубке с улучшенными теплоизоляционными свойствами Сэндвич-системы Технология теплоизоляции инженерных систем и оборудования. Основное назначение и виды. Новые технологии и материалы Тепло- и звукоизоляция светопрозрачных систем, оконных и дверных проемов Звукоизоляция конструкций зданий Звукоизоляция стен и перегородок Звукоизоляция перекрытий (полов и потолков) Особенности некоторых видов звукоизоляции Устройство акустических систем в строительстве	14
Итого			71

6 Перечень учебно-методического обеспечения для самостоятельной работы обучающихся по дисциплине (модулю)

Целью изучения дисциплины является освоение студентом теоретических основ методов выполнения отдельных производственных процессов с применением эффективных строительных материалов и конструкций, современных технических средств, прогрессивной организации труда рабочих.

Задачами дисциплины являются формирование у студента знаний о теоретических основах производства основных видов строительно-монтажных работ, об основных технических средствах строительных процессов и их рациональном выборе. Приобретение обучающимся навыков разработки технологической и ведения исполнительной документации, формирование умений проводить количественную и качественную оценки выполнения строительно-монтажных работ, анализировать пооперационные составы строительных процессов с последующей разработкой Структура дисциплины содержит следующие виды учебной работы – лекции, курсовое проектирование, самостоятельную работу.

Курс лекций охватывает аспект тем, составляющих основу технологии строительного производства – особенности выполнения отдельных видов строительно-монтажных работ, требования к качеству и технике безопасности при их производстве. А также действующую систему нормативно-правовых документов, взаимодействие участников создания объектов, состав документации по производству работ.

Курсовой проект предусматривает разработку технологической карты строительного процесса (например, устройство фундаментов, монтаж строительных конструкций, возведение конструкций и элементов из монолитного железобетона, каменной кладки конструктивных элементов) и предназначена для закрепления учебного материала, излагаемого на лекциях.

Но при этом значительная доля закрепления материала состоит в самостоятельной работе и, прежде всего, в тщательном изучении дополнительной и учебно-методической литературы по каждой теме дисциплины.

Для повышения эффективности самостоятельной работы рекомендуется разработать план-график, в котором целесообразно обозначить темы изучения и количество отводимых для этого часов, кроме того, в этом плане-графике следует привязать к каждой теме соответствующую литературу и вопросы текущей и итоговой аттестации.

В процессе самостоятельной работы следует широко использовать методическую литературу, которая имеется на кафедре «Технология и организация строительного производства» - «Состав разделов организационно-технологической документации и требования к их содержанию», «Прогрессивные организационные решения подготовительного периода строительства», «Организация строительства объектов мобильными формированиями» и др.

В самостоятельной работе используются учебные материалы, указанные в разделе 8 в виде основной и дополнительной учебной литературы, имеющиеся в научно-технической библиотеке ФГБОУ ВО «НИУ МГСУ» и ЭБС АСВ.

7 Фонд оценочных средств для проведения промежуточной аттестации обучающихся по дисциплине (модулю)

7.1 Перечень компетенций с указанием этапов их формирования в процессе освоения образовательной программы.

7.2 Описание показателей и критериев оценивания компетенций на различных этапах их формирования, описание шкал оценивания

Код компетенции по ФГОС	Этапы формирования компетенций (разделы теоретического обучения)						
	1	2	3	4	5	6	7
ПК-12		+	+	+		+	
ПК-17	+	+		+	+		
ПК-20			+	+	+	+	+

7.2.1 Описание показателей и форм оценивания компетенции

Код компетенции по ФГОС	Показатели освоения (Код показателя освоения)	Форма оценивания				Обеспеченность оценивания компетенции
		Текущий контроль	Промежуточная аттестация			
		Устный опрос	Зачет	Защита курсового проекта	Экзамен	
1	2	3	4	5	6	7
ПК-12	31	+	+	+	+	+
ПК-17	У2			+		+
ПК-20	33	+	+		+	+
ИТОГО		+		+	+	+

7.2.2 Описание шкалы и критериев оценивания для проведения промежуточной аттестации обучающихся по дисциплине (модулю) в форме Экзамена.

Код показателя оценивания	Оценка			
	«2» (неудовлетв.)	Пороговый уровень освоения	Углубленный уровень освоения	Продвинутый уровень освоения
		«3» (удовлетвор.)	«4» (хорошо)	«5» (отлично)
31 33	Обучающийся не знает значительной части программного материала, допускает существенные ошибки, не может увязывать теорию с практикой	Обучающийся имеет знания только основного материала, но не усвоил его деталей, допускает неточности, недостаточно правильные формулировки, нарушения логической последовательности в изложении программного материала, испытывает затруднения в применении теоретических положений на практике.	Обучающийся твердо знает материал, грамотно и по существу излагает его, не допуская существенных неточностей в ответе на вопрос, правильно применяет теоретические положения при решении практических вопросов и задач, владеет необходимыми навыками и приемами их выполнения..	Обучающийся глубоко и прочно усвоил программный материал, исчерпывающе, последовательно, четко и логически стройно его излагает, умеет тесно увязывать теорию с практикой, свободно справляется с задачами, вопросами и другими видами применения знаний, причем не затрудняется с ответом при видоизменении заданий, использует в ответе материал из литературы, правильно обосновывает принятое решение.

7.2.3 Описание шкалы и критериев оценивания для проведения промежуточной аттестации обучающихся по дисциплине (модулю) в форме Защиты курсового проекта.

Код показателя оценивания	Оценка			
	«2» (неудовлетв.)	Пороговый уровень освоения	Углубленный уровень освоения	Продвинутый уровень освоения
		«3» (удовлетвор.)	«4» (хорошо)	«5» (отлично)
31	Обучающийся выполнил все разделы курсового проекта небрежно. Обучающийся не умеет обосновать принятое проектное решение, объяснить особенности работы конструкций и их узлов. Не делает ссылок на нормативно-техническую документацию. В проекте не выполнено технико-экономическое обоснование проектных решений	Обучающийся выполнил все разделы курсового проекта. Не достаточно хорошо знает особенности работы и расчета конструкций и их узлов. Затрудняется с ответами на некоторые поставленные вопросы. В проекте не достаточно хорошо выполнено технико-экономическое обоснование проектных решений. Не достаточно применяет нормативно-техническую документацию.	Обучающийся безошибочно и качественно выполнил все разделы курсового проекта. Знает особенности работы и расчета конструкций и их узлов. Но затрудняется с ответом на некоторые поставленные вопросы. В проекте выполнено технико-экономическое обоснование проектных решений. Знает и применяет нормативно-техническую документацию.	Обучающийся безошибочно и качественно выполнил все разделы курсового проекта. Знает особенности работы и расчета конструкций и их узлов. Не затрудняется с ответом на поставленные вопросы. В проекте выполнено технико-экономическое обоснование проектных решений. Знает и применяет в проекте нормативно-техническую документацию
У2	Не умеет: решать поставленную задачу в области технологии строительного производства	При решении практического задания допускает грубые ошибки, нарушения логики инженерного мышления	Умеет правильно решать практическое задание, основываясь на теоретической базе программного материала	Умеет грамотно и творчески решать практическое задание в области технологии строительного производства

7.2.2 Описание шкалы и критериев оценивания для проведения промежуточной аттестации обучающихся по дисциплине (модулю) в форме Зачета.

Код показателя оценивания	Оценка	
	Не зачтено	Зачтено
31 33	Не знает значительной части программного материала: теоретических основ организации, планирования и управления в строительстве.	Знает в полном объеме программный материал, логически грамотно и точно его излагает, сопровождая ссылками на дополнительную справочно-нормативную литературу, освоенную самостоятельно.

7.3 Типовые контрольные задания или иные материалы, необходимые для оценки знаний, умений, навыков и (или) опыта деятельности, характеризующих этапы формирования компетенций.

7.3.1 Текущий контроль

В процессе преподавания дисциплины «Технологические процессы в строительстве» в качестве форм текущего контроля успеваемости студентов используются такие формы как, контроль посещений лекций, контроль за ходом выполнения курсового проекта и последующая защита.

7.3.2 Промежуточная аттестация

Курсовой проект выполняется студентом в процессе аудиторных занятий (в часы, отведенные для курсового проектирования), самостоятельной работы и индивидуальных консультаций с преподавателем. Он предусматривает разработку технологической карты строительного процесса (например, устройство фундаментов, монтаж строительных конструкций, возведение конструкций и элементов из монолитного железобетона, каменной кладки конструктивных элементов) и предназначена для закрепления учебного материала, излагаемого на лекциях.

Курсовой проект способствуют развитию у студентов навыков самостоятельного решения инженерных задач, поиску оптимальных решений, научного подхода к решению поставленных задач с привлечением INTERNET-ресурсов, умению пользоваться учебной, нормативной и справочной литературой.

Задания на курсовой проект выдаются преподавателем, проводящим лекционные занятия индивидуально каждому студенту.

Примерные темы курсовых проектов:

1. Технологическая карта на производство земляных работ (различные варианты).
2. Технологическая карта на устройство подземной части здания (различные варианты).

Образец примерного задания на выполнение курсового проекта.

Московский Государственный Строительный Университет
Кафедра технологии строительного производства
ЗАДАНИЕ 1

на проектирование технологии возведения многоэтажного монолитного жилого дома
(курсовой проект 1 - подземная часть, курсовой проект 2 - надземная часть)

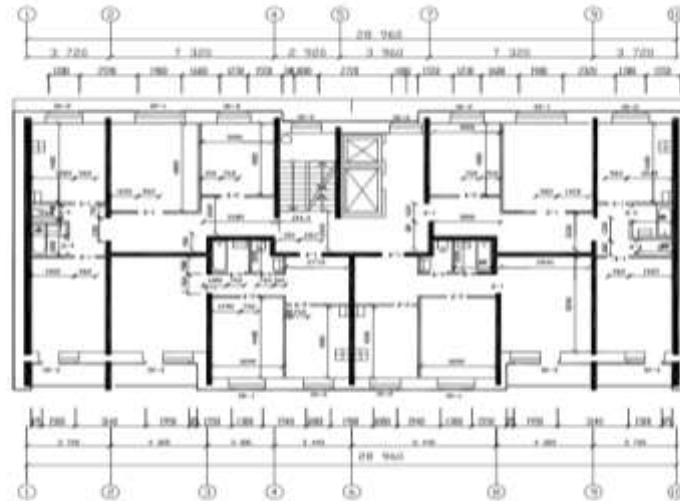
Студент _____ Факультет _____ Курс _____ Группа _____ Преподаватель _____
Вариант исходных данных задания _____ Срок выдачи задания _____ Срок сдачи проекта _____

Варианты исходных данных для проектирования:

Наименование показателей	Варианты							
	1	2	3	4	5	6	7	8
Местность строительства	С-Петербург	Челябинск	Казань	Новосибирск	Томск	Калугини	Владимирск	Кировск
Масштаб этажной	1:6	1:10	1:4	1:8	1:9	1:11	1:15	1:6
Высота этажа H _э , м	2,8	2,9	3,1	3	2,8	3,3	3,2	3
Вариант исполнения наружных стен	1	2	3	4	5	6	7	8
Высота подвального этажа H _п , м	2,6	2,7	3	2,8	2,6	3,2	3	2,8
Грунт, отметка поверхности H _г , м	(спс)-1,3	(спс)-0,8	(спс)-1,2	(спс)-0,9	(спс)-1,1	(спс)-0,8	(спс)-1,4	(спс)-0,8
Толщина минеральной ваты стен, H _м , мм	250	180	200	160	180	200	250	150
Толщина минеральной ваты перекрытия, мм	200	140	160	160	180	180	200	140
Толщина стен подвала H _п , мм	170	270	170	170	250	250	350	200
Сечение колонн подвала А×В, мм	400×500	500×400	600×500	400×400	450×450	450×450	500×600	400×300
Сечение монолитных балок П×В, мм	500×250	400×200	600×300	400×200	400×200	500×250	500×250	300×150
Толщина федеративной плиты, H _ф , мм	800	700	700	400	500	600	800	400
Класс используемого бетона	B25	B25,3	B25	B25	B25,3	B25,3	B25	B20
Диаметры рабочих ар-ры стен, мм	14-200	16-300	14-300	12-300	12-300	16-250	16-200	12-300
Диаметры ар-ры сетки перекрытия, мм	16-300	18-250	16-200	16-300	18-250	16-250	18-200	12-250
Диаметры ар-ры сетки в плите (мм)	18-200	20-250	18-200	16-200	18-250	18-250	20-250	16-250
Температура бетона после укладки (С/м)	+14	+12	+10	+13	+12	+10	+14	+16
Тип возведения типового этажа, дни	8	10	10	8	11	12	14	9
Приводитель опалубки	Дока	Мета	Рег	Рйова	Крепко	Крепко	Рйова	Дали

песч - песчаный грунт; спс - суглинок; сугл - суглинок

ПЛАН ТИПОВОГО ЭТАЖА ЗДАНИЯ

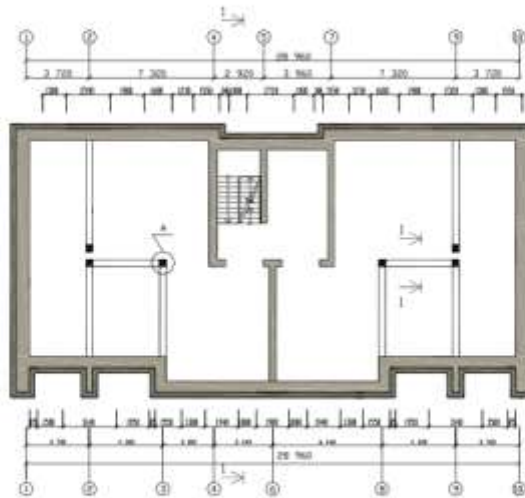


Размеры лифтовых шахт, мм	
Грузово-пассажирский лифт с.в. 300 кг	1200-2300
Пассажирский лифт с.в. 120 кг	1200-1000

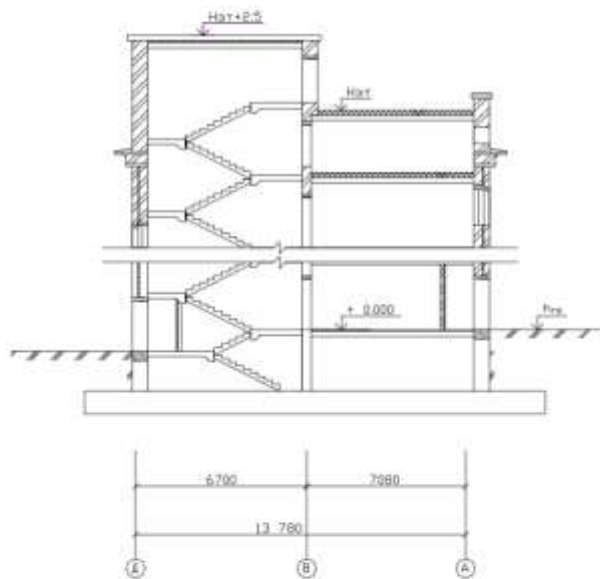
Высота этажа, м	Маркировка окон и дверей (высота×ширина)								
	ОК-1	ОК-2	ОК-3 + 1/3	ОК-4	Д-1	Д-2	Д-3	Д-4	Д-5 (Д/Д)
2,7-2,9	15-13,3	15-12	15-9 + 22-9	15-11	21-99	21-80	21-150	21-71	22-90
3,0-3,3	18-13,3	18-12	18-9 + 24-9	18-11	24-99	24-81	24-150	21-71	24-90

Г - глухая дверь; С - остекленная дверь

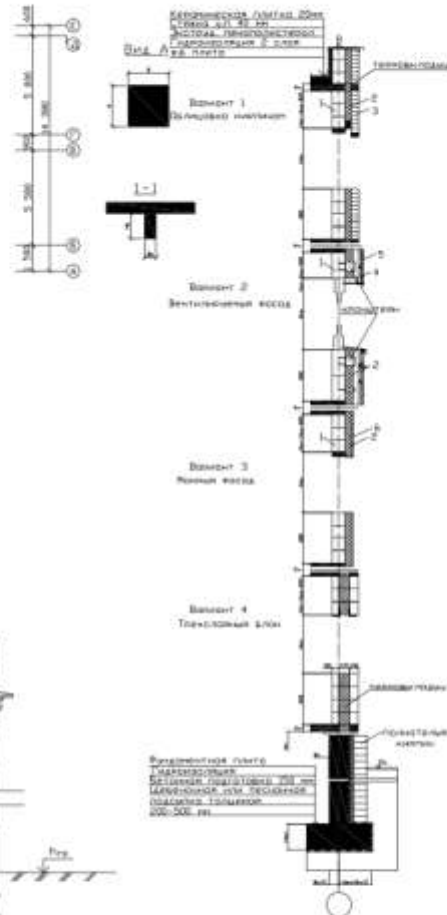
ПЛАН ПОДЗЕМНОЙ ЧАСТИ ЗДАНИЯ



РАЗРЕЗ 1-1



Варианты стеновых ограждений



- 1 – керамзитобетонные блоки 400x200x200мм средней плотности 1000 кг/м³;
- 2 – утеплитель (назначается самостоятельно);
- 3 – кирпич облицовочный, пустотный, средней плотностью 1400 кг/м³;
- 4 – направляющая системы вентилируемого фасада;
- 5 – облицовочная плитка;
- 6 – штукатурные слои.

Последовательность выполнения курсового проекта:

- изучение учебного материала по конкретной теме работы по конспекту лекций, учебнику, учебному пособию, методическим указаниям и нормативной литературе.
- Решение технических задач, входящих в курсовой проект, в эскизных вариантах.
- проведение консультаций с преподавателем (6-10 консультации – консультации проводятся во внеаудиторное время);
- корректировка решений и исправление ошибок (если они имеются), в соответствии указаниями преподавателя в период консультаций.
- оформление курсового проекта в виде пояснительной записки, содержащей расчеты, пояснения, указания, и графической части. Материалы курсовой работы оформляются от руки или в виде компьютерного набора на листах формата А-4 (пояснительная записка). Графическая часть курсового проекта оформляется на листах формата А1-А3 (формат листов согласовывается с консультантом);
- получение допуска к защите работы (подпись преподавателя с указанием даты);
- защита курсового проекта перед комиссией.

По окончании выполнения курсового проекта студент допускается к защите перед комиссией преподавателей в составе трех человек. Оценка курсового проекта студента осуществляется с учетом качества и глубины разработки разделов и уровня знаний в вопросах технологии выполнения отдельных строительных процессов.

По итогам обучения в 7 семестре студенты очной формы обучения сдают зачет, в 8 семестре – экзамен. К экзамену допускаются студенты имеющие положительные результаты по практическим занятиям, зачету - имеющие положительные результаты по защите курсового проекта. При подготовке к сдаче экзамена и зачета рекомендуется пользоваться материалами лекционных занятий и материалами, изученными в ходе текущей самостоятельной работы.

Экзамен и зачет проводится в устной или письменной форме, включает подготовку и ответы студента на теоретические вопросы. По итогам экзамена (зачета) выставляется оценка (в зависимости от установленного в Положении о текущей и итоговой аттестации вуза).

Примерные вопросы к экзамену

1. Строительные процессы.
2. Технические средства строительных процессов. Пространственные и временные параметры процессов.
3. Строительные рабочие. Профессии. Квалификации. Формы организации труда рабочих.
4. Техническое и тарифное нормирование. Системы оплаты, применяемые в строительстве.
5. Нормативная и проектная документация строительного производства. Технологические карты. Контроль качества.
6. Вариантное проектирование строительных процессов.
7. Виды и назначение транспорта. Автомобильный транспорт. Организация работы автотранспорта.
8. Строительные грузы. Погрузочно-разгрузочные работы. Складирование. Виды складов.
9. Инженерная подготовка строительной площадки. Геодезическая основа.
10. Земляные сооружения. Грунты. Основные свойства. Разбивка земляных сооружений.
11. Водоотлив. Понижение уровня грунтовых вод.
12. Временное крепление стенок выемок. Способы закрепления грунтов.
13. Разработка грунта экскаваторами, оборудованными «прямой лопатой».
14. Разработка грунта экскаваторами, оборудованными «обратной лопатой».
15. Разработка грунта экскаваторами, оборудованными драглайном, грейфером.

16. Разработка грунта многоковшовыми экскаваторами.
17. Разработка грунта бульдозерами, грейдерами.
18. Разработка грунта скреперами.
19. Рыхление и уплотнение грунтов.
20. Разработка грунта средствами гидромеханизации.
21. Разработка грунтов бурением.
22. Разработка грунта взрывами.
23. Скрытые способы разработки грунта.
24. Предохранение грунта от промерзания. Механические способы разработки мерзлых грунтов.
25. Способы оттаивания мерзлых грунтов.
26. Классификации свай. Способы погружения готовых свай.
27. Погружение готовых свай ударным способом. Устройство свайных фундаментов.
28. Погружение готовых свай с помощью вибрации, вдавливанием, завинчиванием.
29. Технология устройства набивных свай.
30. Опалубка. Назначение. Классификации. Области применения.
31. Виды разборно-переставной опалубки. Устройство опалубки стен, колонн, фундаментов, перекрытий.
32. Подъемно-переставная и скользящая опалубки. Конструкции. Технология применения.
33. Катучая опалубка, ее модификации. Несъемная опалубка. Технологии применения.
34. Арматура. Арматурные изделия. Производство арматурных работ.
35. Бетоны. Приготовление бетонных смесей. Оборудование (дозаторы, смесители).
36. Транспортирование бетонных смесей. Принципы укладки.
37. Состав процесса бетонирования.
38. Способы уплотнения бетонных смесей. Устройство рабочих швов.
39. Бетонирование конструкций (фундаменты, основания, перекрытия, стены, колонн).
40. Вакуумирование бетона. Торкретирование.
41. Подводное бетонирование.
42. Особенности производства бетонных работ в зимних условиях. Понятия критической прочности бетона, модуля поверхности.
43. Бетонирование с применением противоморозных добавок. Бетонирование в тепляках.
44. Метод «термоса» и его модификации. Области применения.
45. Способы электротермии бетона.
46. Монтаж строительных конструкций. Методы монтажа.
47. Монтажные механизмы. Выбор монтажного крана.
48. Грузозахватные устройства. Средства выверки и временного закрепления строительных конструкций.
49. Подготовка конструкций к монтажу.
50. Монтаж отдельных конструкций (колонн, фундаментов, ригелей, ферм, плит перекрытий, стеновых панелей).
51. Каменная кладка. Виды кладки. Материалы. Правила резки каменной кладки.
52. Инструмент каменщика. Строительные леса, подмости.
53. Системы перевязки кладки. Способы укладки камней в версты.
54. Армирование кладки. Перекрытие проемов при каменной кладке.
55. Организация рабочего места и труда каменщиков.
56. Облегченная кладка. Кладка с облицовкой.

57. Каменная кладка в экстремальных условиях.
58. Виды гидроизоляции. Технологии устройства.
59. Виды теплоизоляции. Технологии устройства.
60. Устройство мастичных кровель.
61. Устройство рулонных кровель.
62. Устройство кровель из асбестоцементных листов.
63. Устройство кровель из металла и черепицы.

Примерные вопросы к зачету

1. Остекление проемов и покрытий.
2. Виды штукатурки. Основные требования.
3. Устройство обычной штукатурки.
4. Устройство декоративных и специальных штукатурок.
5. Облицовка поверхностей.
6. Виды малярной отделки. Материалы для малярных работ. Способы отделки окрашенных поверхностей.
7. Подготовка поверхностей под окраску. Окраска поверхностей.
8. Покрытие поверхностей рулонными материалами (обои, пленки).
9. Устройство монолитных полов.
10. Устройство полов из рулонных материалов.
11. Устройство плиточных и дощатых полов.
12. Устройство паркетных полов.
13. Физический и моральный износ гражданских зданий и методы его определения
14. Материальный (физический) износ зданий, Моральный (функциональный) износ здания и его формы
15. Классификация ремонтно-строительных работ, Сроки проведения ремонтов гражданских зданий
16. Проектная документация на капитальный ремонт и реконструкцию зданий
17. Технологические процессы при частичной разборке зданий и отдельных конструкций
18. Технологические процессы при усилении оснований и фундаментов
19. Усиление оснований при реконструкции и капитальном ремонте зданий и сооружений
20. Усиление оснований посредством закрепления грунтов
21. Усиление и восстановление фундаментов цементацией
22. Ремонт и усиление фундаментов материалами на основе полимеров
23. Устройство защитных растворяемых рубашек
24. Усиление устройством продольных железобетонных балок
25. Частичная замена кладки фундамента
26. Усиление железобетонных фундаментов обоймами
27. Усиление подведением конструктивных элементов под подошву фундамента
28. Усиление изменением конструктивного решения фундаментов
29. Усиление фундаментов сваями, Усиление фундаментов опускными колодцами
30. Усиление стальных конструкций увеличением сечений элементов
31. Усиление стальных конструкций посредством изменения конструктивной схемы
32. Усиление балок путем увеличения сечения
33. Усиление балок посредством изменения конструктивной схемы
34. Усиление балок постановкой дополнительных элементов

35. Усиление ферм увеличением сечений отдельных элементов
36. Усиление сварных соединений
37. Усиление ферм изменением конструктивной схемы
38. Восстановление погнутых элементов ферм
39. Усиление колонн методом увеличения сечений
40. Усиление колонн изменением конструктивной схемы
41. Усиление столбов, простенков и участков стен
42. Усиление каменных конструкций обоями
43. Усиление каменных конструкций железобетоном
44. Усиление перемычек и опорных зон балок, плит или ферм
45. Усиление каменных перекрытий
46. Инъектирование ослабленной кладки, установка стальных накладок и стяжных болтов в зонах локальных трещин
47. Временное крепление стен при их перекладке и устройстве проемов
48. Повышение пространственной жесткости каменного здания
49. Усиление и восстановление железобетонных конструкций
50. Технические решения по усилению плит покрытий и перекрытий
51. Технические решения по усилению стропильных балок и ригелей перекрытий
52. Технические решения по усилению колонн
53. Восстановление защитного слоя бетона и защита железобетонных конструкций от коррозии
54. Восстановление, усиление и ремонт деревянных конструкций
55. Ремонт и замена балконов
56. Ремонт и замена лестниц
57. Виды тепло- и звукоизоляции
58. Материалы на органической основе
59. Материалы на неорганической основе
60. Композиционные (многокомпонентные) материалы
61. Технология изоляционных работ подземных частей зданий
62. Теплоизоляция перекрытий
63. Теплоизоляция мансард
64. Системы скрепленной теплоизоляции («мокрые» фасадные системы)
65. Сухие фасадные системы
66. Технологии облегченных кладок
67. Монолитные стены в несъемной опалубке с улучшенными теплоизоляционными свойствами
68. Сэндвич-системы
69. Технология теплоизоляции инженерных систем и оборудования. Основное назначение и виды. Новые технологии и материалы
70. Тепло- и звукоизоляция светопрозрачных систем, оконных и дверных проемов
71. Звукоизоляция конструкций зданий
72. Звукоизоляция стен и перегородок
73. Звукоизоляция перекрытий (полов и потолков)
74. Особенности некоторых видов звукоизоляции
75. Устройство акустических систем в строительстве.

7.4 Методические материалы, определяющие процедуры оценивания знаний, умений, навыков и (или) опыта деятельности, характеризующих этапы формирования компетенций.

Процедура промежуточной аттестации проходит в соответствии с Положением о текущем контроле и промежуточной аттестации обучающихся в ФГБОУ ВО «НИУ МГСУ».

- Аттестационные испытания проводятся преподавателем (или комиссией преподавателей – в случае модульной дисциплины), ведущим лекционные занятия по данной дисциплине, или преподавателями, ведущими практические и лабораторные занятия (кроме устного экзамена). Присутствие посторонних лиц в ходе проведения аттестационных испытаний без разрешения ректора или проректора не допускается (за исключением работников университета, выполняющих контролирующие функции в соответствии со своими должностными обязанностями). В случае отсутствия ведущего преподавателя аттестационные испытания проводятся преподавателем, назначенным письменным распоряжением по кафедре (структурному подразделению).
- Во время аттестационных испытаний обучающиеся могут пользоваться программой учебной дисциплины, а также с разрешения преподавателя справочной и нормативной литературой, калькуляторами.
- Время подготовки ответа при сдаче зачета и экзамена в устной форме должно составлять не менее 40 минут (по желанию обучающегося ответ может быть досрочным). Время ответа – не более 15 минут.
- При подготовке к устному зачету и экзамену экзаменуемый, как правило, ведет записи в листе устного ответа, который затем (по окончании экзамена) сдается экзаменатору.
- При проведении устного зачета и экзамена экзаменационный билет выбирает сам экзаменуемый в случайном порядке.
- Экзаменатору предоставляется право задавать обучающимся дополнительные вопросы в рамках программы дисциплины текущего семестра, а также, помимо теоретических вопросов, давать задачи, которые изучались на практических занятиях.
- Оценка по курсовому проекту выставляется на основании результатов защиты на комиссии обучающимся курсового проекта при непосредственном участии преподавателей кафедры (структурного подразделения), руководителя курсового проекта, с возможным присутствием других обучающихся из учебной группы. Одной из форм защиты может быть презентация курсового проекта. Результаты защиты (оценка) вносятся в аттестационную ведомость курсового проекта с указанием темы курсового проекта, а также в зачетную книжку в раздел «Курсовые проекты».

Процедура защиты курсового проекта определена Положением о курсовых проектах ФГБОУ ВО «НИУ МГСУ».

**8 Перечень основной и дополнительной учебной литературы,
необходимой для освоения дисциплины (модуля).**

№ п/п	Наименование дисциплины (модуля) в соответствии с учебным планом	Автор, название, место издания, год издания учебной и учебно-методической литературы, количество страниц	Кол-во экземпляров в библиотеке НИУМГСУ	Число обучающихся, воспитанников, одновременно изучающих дисциплину
Основная литература				
НТБ				
1.	Технологические процессы в строительстве	Гончаров, А. А. Основы технологии возведения зданий [Текст] : учебник для студентов высших учебных заведений обучающихся по направлению "Строительство" / А. А. Гончаров. - Москва : Академия, 2014. - 263 с.	50	100
2.	Технологические процессы в строительстве	Ершов, М. Н. Современные технологии отделочных работ [Текст] : учебное пособие для студентов ВПО, обучающихся по программе бакалавриата по направлению 270800 -"Строительство" (профиль "Промышленное и гражданское строительство) / М. Н. Ершов. - Москва : АСВ, 2013. - 204 с.	131	100
3.	Технологические процессы в строительстве	Федоров, В. М. Монтаж технологического оборудования в строительстве [Текст] : учебное пособие для вузов / В. М. Федоров, М. А. Степанов ; [рец.: А. И. Доценко, О. В. Леонова]. - Москва : БАСТЕТ, 2012. - 238 с.	100	100
4.	Технологические процессы в строительстве	Филимонов, Б. П. Отделочные работы. Современные материалы и новые технологии [Текст] : учеб. пособие для вузов / Б. П. Филимонов ; [рец.: А. А. Афанасьев, А. Е. Балакина]. - М. : Изд-во АСВ, 2011. - 199 с.	200	100
5.	Технологические процессы в строительстве	Широкова, Л. А. Технология и организация строительных отделочных работ [Текст] : учебное пособие для вузов / Л. А. Широкова ; [рец: А. В. Меснянкин [и др.]. - М. : Изд-во АСВ, 2011. - 127 с	72	100
6.	Технологические процессы в	Сборщиков, С. Б. Организация и технология	30	100

	строительстве	ремонтно-строительных работ для сметчиков [Текст] : [учебное пособие] / С. Б. Сборщиков, Е. Е. Ермолаев. - Москва : Стройинформиздат, 2012. - 222 с		
7.	Технологические процессы в строительстве	Ермолаев, Е. Е. Технология строительных процессов для сметчиков [Текст] : [учебно-методическое пособие] / Е. Е. Ермолаев, С. Б. Сборщиков. - Москва : Стройинформиздат, 2012. - 239 с.	30	100
8.	Технологические процессы в строительстве	Курбатов, В. Л. Практическое пособие инженера-строителя [Текст] : [учебное пособие] / В. Л. Курбатов, В. И. Римшин ; под ред. В. И. Римшина. - Москва : Студент, 2012. - 743 с.	63	100
9.	Технологические процессы в строительстве	Основы проектирования, строительства, эксплуатации зданий и сооружений [Текст] : учебное пособие для студентов высших учебных заведений, обучающихся по программе бакалавриата по направлению подготовки 270800 (08.03.01) - "Строительство" (профиль "Промышленное и гражданское строительство") / Московский государственный строительный университет ; под. ред.: С. Б. Сборщикова. - Москва : МГСУ, 2015. - 490 с.	25	100
10.	Технологические процессы в строительстве	Анпилов, С. М. Технология возведения зданий и сооружений из монолитного железобетона [Текст] : учеб. пособие для вузов / С. М. Анпилов. - М. : Изд-во АСВ, 2010. - 573 с.	50	100
11.	Технологические процессы в строительстве	Гребенник, Р. А. Рациональные методы возведения зданий и сооружений [Текст] : учебное пособие для вузов / Р. А. Гребенник, В. Р. Гребенник ; [рец.: Л. В. Киевский, Н. И. Подгорнов]. - Изд. 3-е, перераб. и доп. - Москва : Студент, 2012. - 407 с.	100	100
Дополнительная литература				
НТБ				
1.	Технологические процессы в строительстве	Хамзин С. К. Технология строительного производства. Курсовое и дипломное проектирование: учеб. пособие для строит. вузов / С. К. Хамзин, А. К. Карасев. - Изд. 2-е, репринт. - М. :	300	100

		БАСТЕТ, 2009. - 216 с.		
2.	Технологические процессы в строительстве	2008, Теличенко В.И., Лapidус А.А., Терентьев О.М., Высшая школа	40	80
АБС АСВ				
1.	Технологические процессы в строительстве	2014, Радионенко В.П., Воронежский государственный архитектурно-строительный университет, ЭБС АСВ	http://www.iprbookshop.ru/366.html	

9. Перечень ресурсов информационно-телекоммуникационной сети «Интернет» (далее – сеть «Интернет»), необходимых для освоения дисциплины (модуля)

Наименование ресурса сети «Интернет»	Электронный адрес ресурса
«Российское образование» - федеральный портал	http://www.edu.ru/index.php
Научная электронная библиотека	http://elibrary.ru/defaultx.asp
Электронная библиотечная система IPRbooks	http://www.iprbookshop.ru/
Федеральная университетская компьютерная сеть России	http://www.runnet.ru/
Информационная система "Единое окно доступа к образовательным ресурсам"	http://window.edu.ru/
Научно-технический журнал по строительству и архитектуре «Вестник МГСУ»	http://www.vestnikmgsu.ru/
Научно-техническая библиотека МГСУ	http://www.mgsu.ru/resources/Biblioteka/
раздел «Кафедры» на официальном сайте МГСУ	http://www.mgsu.ru/universityabout/Struktura/Kafedri/

10. Методические указания для обучающихся по освоению дисциплины (модуля)

Процесс изучения дисциплины основывается на применении метода проблемного изложения материала, самостоятельного чтения студентами учебной, учебно-методической, нормативной и справочной литературы и последующих свободных дискуссий по освоенному ими материалу, использовании иллюстративных видеоматериалов (видеофильмов, фотографий, компьютерных презентаций).

Дисциплина изучается в течение двух семестров и включает 7 разделов.

На лекциях при изложении материала следует пользоваться иллюстративным материалом, ориентированным на использование мультимедийного презентационного оборудования, содержащим записи основных методов производства строительно-монтажных работ, а также отображающим характерные последовательности выполнения технологических операций. Посредством рассмотрения примеров реализации тех или иных процессов необходимо достигать понимания обучающимися сути и назначения осваиваемой дисциплины.

В учебном процессе предусматриваются встречи с представителями строительных и проектно-строительных организаций, посещения строительных объектов, участие в научно-практических конференциях, семинарах кафедры и университета.

Преподавателю рекомендуется:

- составить индивидуальный план проведения лекций;
- подготовить аннотацию основных литературных первоисточников;
- продумать иллюстрированный материал по тематике занятий;
- подготовить перечень вопросов текущего контроля;

- обеспечить групповые и индивидуальные консультации студентам;
- учитывать посещаемость занятий студентами и оценивать их выступления соответствующими баллами;
- подводить итоги выступлений студентов с объективной оценкой.

Самостоятельная работа по изучению дисциплины по очной форме обучения составляет 71 час.

Структура дисциплины содержит следующие виды учебной работы – лекции, практические занятия, самостоятельную работу.

Курс лекций охватывает аспект тем, составляющих основу технологии возведения зданий – особенности выполнения отдельных видов строительного-монтажных работ, требования к качеству и технике безопасности при их производстве. А также действующую систему нормативно-правовых документов, взаимодействие участников создания объектов, состав документации по производству работ.

Практические занятия предусматривают работы по проектированию потока при заданной и не заданной продолжительности работ, выбор комплекта машин и технологической оснастки для возведения зданий различного типа и назначения, разработку графиков производства работ и предназначена для закрепления учебного материала, излагаемого на лекциях.

Но при этом значительная доля закрепления материала состоит в самостоятельной работе и, прежде всего, в тщательном изучении дополнительной и учебно-методической литературы по каждой теме дисциплины.

Для повышения эффективности самостоятельной работы рекомендуется разработать план-график, в котором целесообразно обозначить темы изучения и количество отводимых для этого часов, кроме того, в этом плане-графике следует привязать к каждой теме соответствующую литературу и вопросы текущей и итоговой аттестации.

В процессе самостоятельной работы следует широко использовать методическую литературу, которая имеется на кафедре «Технология и организация строительного производства» - «Состав разделов организационно-технологической документации и требования к их содержанию», «Прогрессивные организационные решения подготовительного периода строительства», «Организация строительства объектов мобильными формированиями» и др.

11. Перечень информационных технологий, используемых при осуществлении образовательного процесса по дисциплине (модулю), включая перечень программного обеспечения и информационных справочных систем (при необходимости)

11.1. Перечень информационных технологий, используемых при осуществлении образовательного процесса

№ п/п	Наименование раздела дисциплины	Тема	Информационные технологии	Степень обеспеченности (%)
1	Раздел 1. Основы технологического проектирования	Методы производства строительного-монтажных работ.	Использование слайд-презентаций при проведении лекционных занятий.	100%

2	Раздел 2. Технологические процессы переработки грунта и устройства фундаментов	Инженерная подготовка площадки	Использование слайд-презентаций при проведении лекционных занятий	100%
3	Раздел 3. Технологические процессы устройства защитных покрытий	Виды кровель; применяемые материалы. Состав комплексного процесса устройства кровель. Технология устройства мастичных кровель. Применяемые материалы и оборудование.	Использование слайд-презентаций при проведении лекционных занятий.	100%

11.2 Перечень программного обеспечения, используемого при осуществлении образовательного процесса:

№	Наименование раздела дисциплины	Тема	Наименование программного обеспечения	Тип лицензии
1	Раздел 1. Основы технологического проектирования	Методы производства строительно-монтажных работ.	Microsoft Office	Open License
2	Раздел 2. Технологические процессы переработки грунта и устройства фундаментов	Инженерная подготовка площадки	Microsoft Office	Open License
3	Раздел 3. Технологические процессы устройства защитных покрытий	Виды кровель; применяемые материалы. Состав комплексного процесса устройства кровель. Технология устройства мастичных кровель. Применяемые материалы и оборудование.	Microsoft Office	Open License

11.3. Перечень информационных справочных систем

Информационно-библиотечные системы

Наименование ИБС	Электронный адрес ресурса
Научная электронная библиотека	http://elibrary.ru/defaultx.asp?
Электронная библиотечная система IPRbooks	http://www.iprbookshop.ru/
Научно-техническая библиотека МГСУ	http://www.mgsu.ru/resources/Biblioteka/

12. Описание материально-технической базы, необходимой для осуществления образовательного процесса по дисциплине (модуля).

Учебные занятия по дисциплине «Технологические процессы в строительстве» проводятся в следующих оборудованных учебных кабинетах, оснащенных соответствующим оборудованием и программным обеспечением:

№ п/п	Вид учебного занятия	Наименование оборудования	№ и наименование оборудованных учебных кабинетов, объектов для проведения практических занятий
1	2	3	4
1.	Лекция	Стационарные / мобильные (переносные) наборы демонстрационного оборудования	Аудитории / аудитория для проведения занятий лекционного типа в соответствии с перечнем аудиторного фонда
2.	Практические занятия	Мобильные (переносные) наборы демонстрационного оборудования	Аудитории / аудитория для проведения занятий семинарского типа в соответствии с перечнем аудиторного фонда

Программа составлена в соответствии с требованиями Федерального государственного образовательного стандарта высшего образования с учетом рекомендаций и примерной основной образовательной программой высшего образования по специальности 08.05.01 «Строительство уникальных зданий и сооружений».